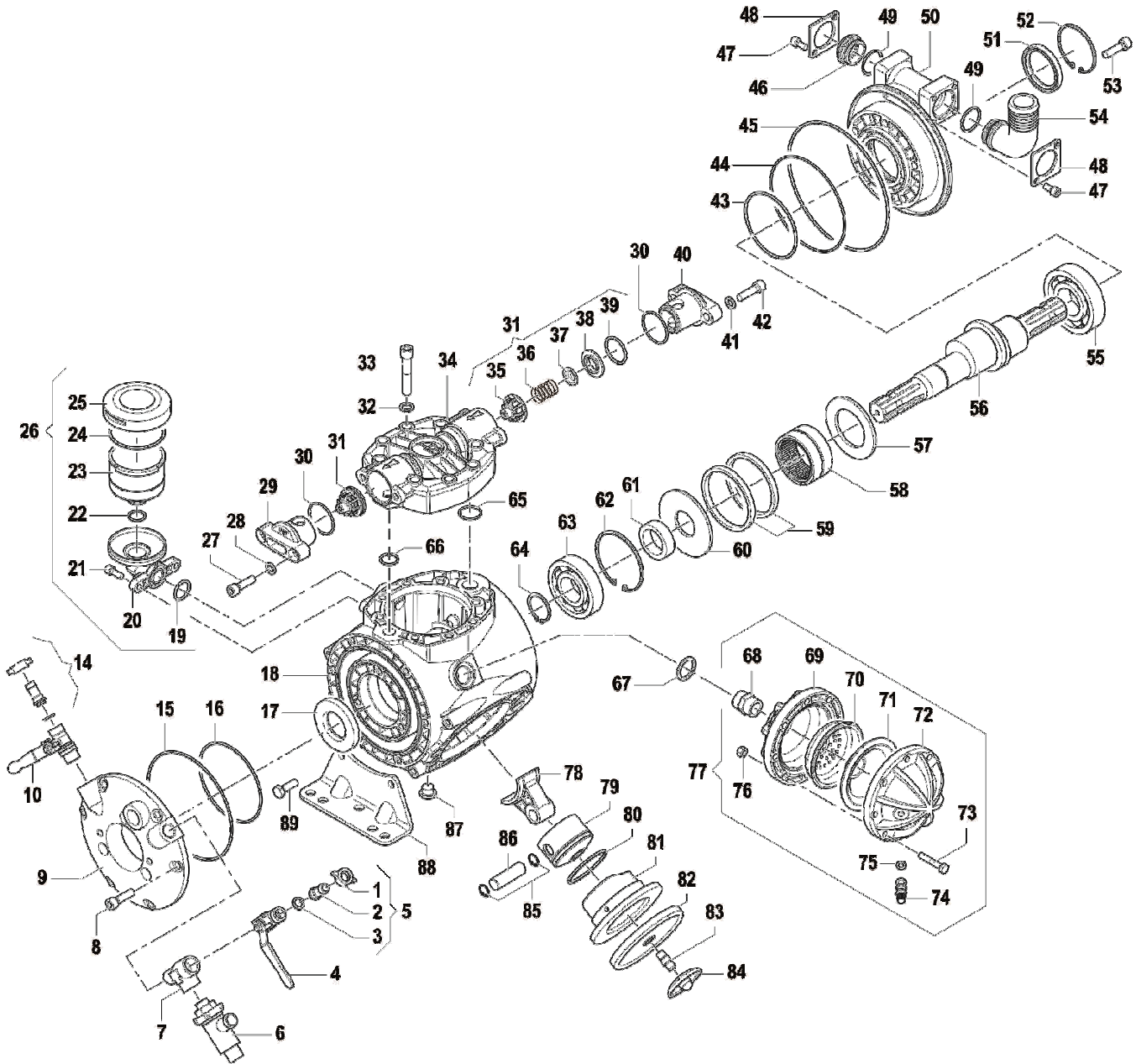


Poz	Code	Opis Slovensko	Beschreibung Deutsch	Description English
4	2826003200	Krogelni ventil D	Kugelventil R	Bal valve R
5	1000300301	Holender	Holländer	Fitting hose
6	1219004100	Varnostni ventil	Überdruckventil	Safety valve
7	2803035400	T - razdelilec	T Stück	Tees
8	V91210035P	Vijak	Schraube	Bolt
9	1009009900	Prirobnica	Flansch	Flange
10	2826003100	Krogelni ventil L	Kugelventil L	Bal valve L
14	1000300301	Holender	Holländer	Fitting hose
15	1210035500	O tesnilo	O-Ring	O ring
16	1210035100	O tesnilo	O-Ring	O ring
17	19008700	Osnovno tesnilo	Semmering	Seal ring
18	403012600	Telo črpalke	Pumpenkörper	Pump body
19	1210011000	O tesnilo	O-Ring	O ring
20	3002056600	Nosilec rezervoarja olja	Trichterhalter	Oil reservoir support
21	V91208022P	Vijak	Schraube	Bolt
22	1210000200	O tesnilo	O-Ring	O ring
23	421001200	Rezervoar olja	Öl Trichter	Oil Reservoir
24	1210037300	O tesnilo	O-Ring	O ring
25	402014300	Pokrov rezervoarja olja	Deckel	Oil tank cap
26	1208001800	Set pokrov rezervoarja olja	Kit Öl Trichter	Kit oil reservoir
27	V91210035P	Vijak	Schraube	Bolt
28	P12610000P	Podložka	Unterlegscheibe	Washer
29	3202021800	Pokrovček ventilov	Deckel	Valve cap
30	1210038500	O tesnilo	O-Ring	O ring
31	1220003400	Ventilček črpalke	Ventile	Valve
32	P12612000P	Podložka	Unterlegscheibe	Washer
33	V91212065P	Vijak	Schraube	Bolt
34	3218009900	Pokrov črpalke	Kopf	Head
35	1205003000	Zgornji del ventilčka	Ventilkäfig	Valve cage
36	1802001500	Vzmet ventilčka	Feder	Spring
37	3604000900	Zgornji del ventilčka	Ventil	Valve
38	3009001400	Sedež ventila	Ventilsitz	Valve seat
39	1210011400	O tesnilo	O-Ring	O ring
40	3202021900	Pokrovček ventilov	Deckel	Valve cap
41	P12610000P	Podložka	Unterlegscheibe	Washer
42	V91210035P	Vijak	Schraube	Bolt
43	1210036100	O tesnilo	O-Ring	O ring
44	1210035300	O tesnilo	O-Ring	O ring
45	1210035900	O tesnilo	O-Ring	O ring
46	3202019900	Čep	Stopfen	Plug
47	V91208016P	Vijak	Schraube	Bolt
48	2404013500	Pritrdilna plošča	Befestigungsplatte	Fixing plate
49	1210048900	O tesnilo	O-Ring	O ring
50	1009009700	Prirobnica	Flansch	Flange
51	19008900	Osnovno tesnilo	Semmering	Seal ring
52	3020000700	Vskočnik	Seeger	Retaining ring
53	V91210035P	Vijak	Schraube	Bolt
54	2801005500	Koleno	Gebogener Schlauchansch.	Elbow
55	438001100	Ležaj	Lager	Bearing
56	1028100	Gred črpalke – C/C	Welle C/C	Shaft C/C
57	2813007400	Podložka	Unterlegscheibe	Washer
58	437000400	Ležaj	Lager	Bearing
59	10002300	Obroč	Ring	Con rod ring
60	2813007500	Podložka	Unterlegscheibe	Washer
61	601022600	Distančnik	Distanz	Spacer
62	3020000200	Vskočnik	Seeger	Retaining ring



Poz	Code	Opis Slovensko	Beschreibung Deutsch	Description English
63	438004900	Ležaj	Lager	Bearing
64	3019001800	Vskočnik	Seeger	Retaining ring
65	1210014500	O tesnilo	O-Ring	O ring
66	1210004700	O tesnilo	O-Ring	O ring
67	601028400	Distančnik	Reduzier	Spacer
68	2000002400	Reducir	Nippel	Nipple
69	2003100	Ohišje zračne membrane	Körper	Lower air chamber
70	460003600	Podpora membrane	Membran Stützkappe	Diaphragm support cap
71	1800003400	Zračna membrana	Luftmembrane	Semi air chamber
72	3002700	Pokrov zračne membrane	Deckel	Upper air chamber
73	V93108045P	Vijak	Schraube	Bolt
74	3610000300	Zračni ventil	Luftventil	Air valve
75	1209003300	Tesnilo	Dichtung	Gasket
76	M93408000P	Matica	Mutter	Nut
77	1225001400	Komp.membrana – kompl.	Kompensationsmembrane	Suct. diaphragm assembly
78	205006100	Ojnica	Deichsel	Connecting rod
79	2409006800	Bat	Kolben	Piston
80	20000100	Batni obroček	Kolbenring	Piston ring
81	400007100	Vodilna puša	Zylinder	Piston sleeve
82	1800001200	Membrana	Membrane	Diaphragm
83	2419004200	Vijak membrane	Schraube	Diaphragm pin
84	602001100	Pločevinska ploščica	Unterstützplatte	Plate
85	3020000600	Varovalka	Sicherung	Pin ring
86	3011000300	Sornik	Kolbenachse	Piston pin
87	3200000700	Čep	Stopfen	Plug
88	2400004600	Nogica črpalke	Befestigungsblech	Base
89	V93310030P	Vijak	Schraube	Bolt